

DEL 1 Uten hjelpemidler

Oppgave 1 (18 poeng)

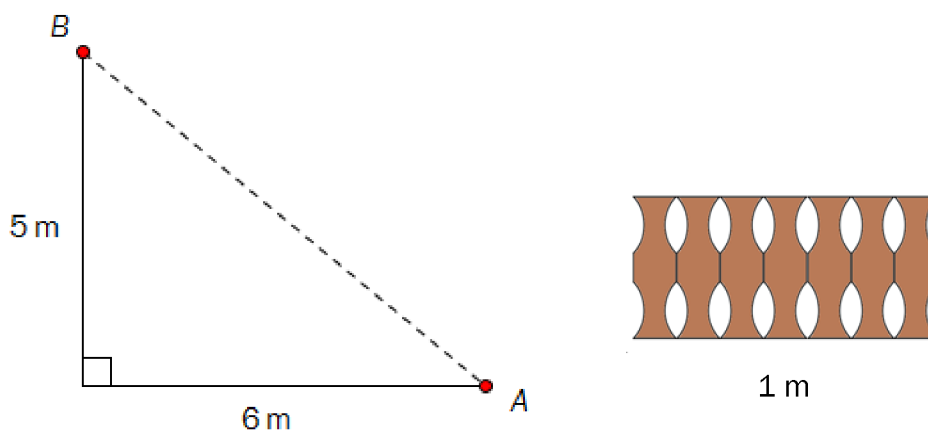
- a) Bjørn skal lage havregrøt.
Han har 6 dL havregryn.
Bak på posen finner han oppskriften du ser til høyre.

Hvor mange liter vann trenger han?



Kilde: Utdanningsdirektoratet

- b)



Kari vil sette opp et gjerde langs den stiplede linjen fra punkt A til punkt B .
Gjerdet selges i ferdige lengder på 1 m.

Hvor mange lengder må hun kjøpe?

- c) I løpet av noen år steg Gretes lønn fra 160 kroner per time til 184 kroner per time.
- 1) Hvor mange prosent steg lønnen?

Konsumprisindeksen (KPI) var 100 det året Grete tjente 160 kroner per time.

- 2) Hva var konsumprisindeksen det året Grete tjente 184 kroner per time, dersom vi antar at hun hadde samme reallønn de to årene?

d)



Kilde: <http://www.kraftfoodsnoordic.com/kraft/pages?siteid=kraft-prd&locale=nono.1&PageRef=3204&Mid=3204> (08.03.2011)

Eva har én pakke blåbærgelé, to pakker kiwigelé, to pakker sitrongelé og tre pakker bringebærgelé.

Hun tar tilfeldig to pakker gelé.

- 1) Hva er sannsynligheten for at den første pakken hun tar, er kiwigelé?
- 2) Hva er sannsynligheten for at hun tar to pakker kiwigelé?
- 3) Hva er sannsynligheten for at hun tar én pakke kiwigelé og én pakke blåbærgelé?

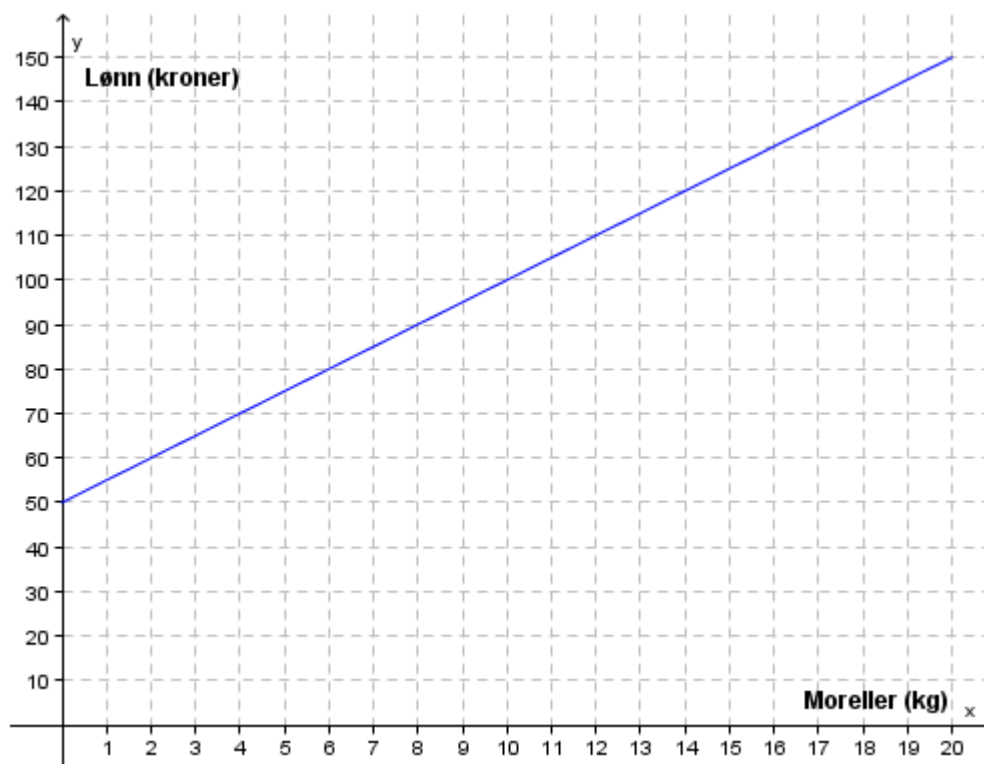
- e) En pakke melis har tilnærmet form som et rett prisme med lengde 8 cm, bredde 6 cm og høyde 16 cm.

Vil melisen få plass i en sylindrerformet boks med diameter 12 cm og høyde 10 cm?



Kilde: <http://www.nemlig.com/kolonia/mel-sukker-mm.aspx> (01.04.2011)

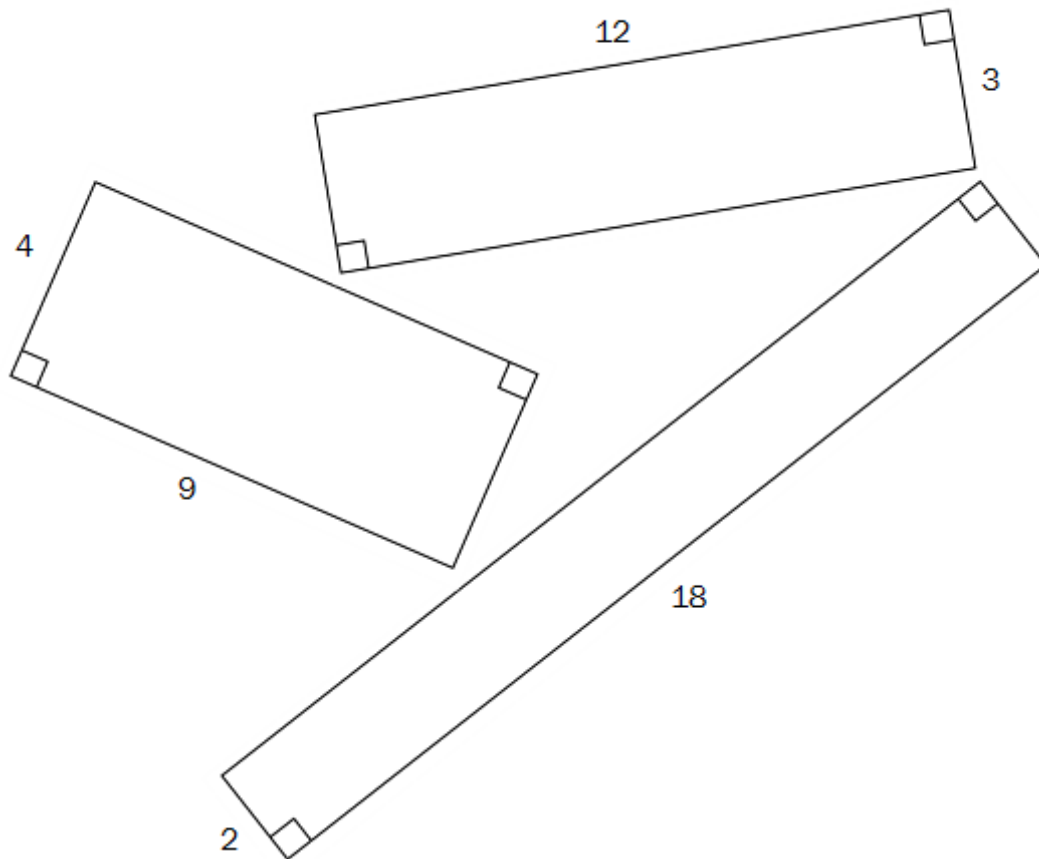
f)



Ivar plukker moreller. Den grafiske framstillingen ovenfor viser hvor mye han tjener i løpet av en time når han plukker x kg.

Forklar hvordan lønnen til Ivar blir beregnet.

g)



Stian og Sondre har tegnet tre rektangler. Hvert rektangel har areal 36.

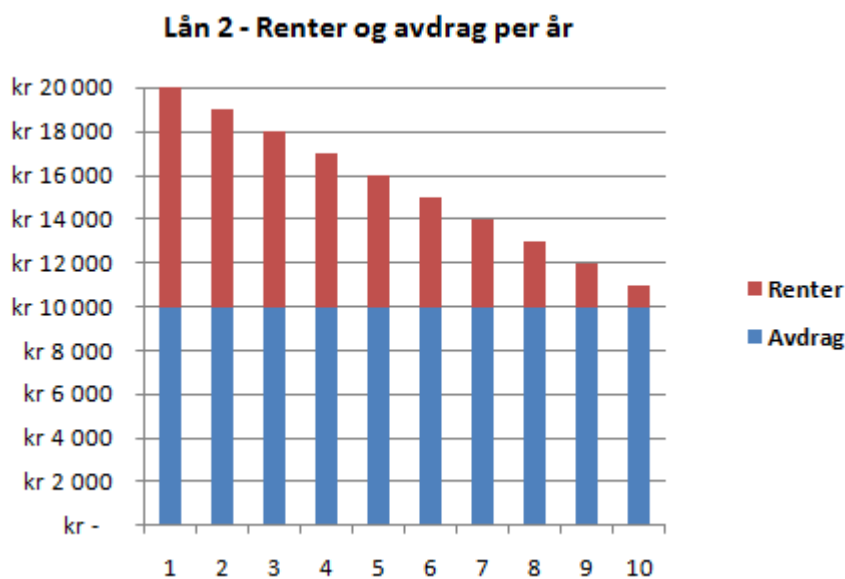
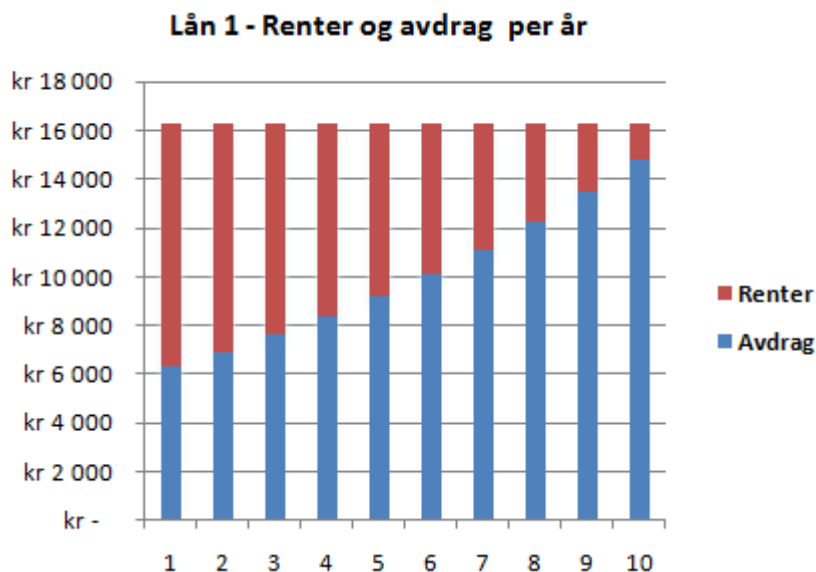
Stian påstår at lengde og bredde i alle rektangler med areal 36 er proporsjonale størrelser, mens Sondre mener at lengde og bredde er omvendt proporsjonale størrelser.

Forklar hva det betyr at to størrelser er proporsjonale, og hva det betyr at to størrelser er omvendt proporsjonale. Avgjør hvem som har rett.

- h) Tegn et trapes med areal 18 cm^2 , der den ene av de to parallelle sidene er 2 cm lengre enn den andre. Sett mål på figuren, og vis hvordan du regner ut arealet.

Oppgave 2 (6 poeng)

Jonas trenger 100 000 kroner. Han går i banken og får tilbud om to ulike typer lån. Hvert av lånene har en rentefot på 10,0 % per år. Lånene skal nedbetales over 10 år, med én innbetaling per år. Nedenfor ser du en nedbetalingsplan for hvert av lånene.

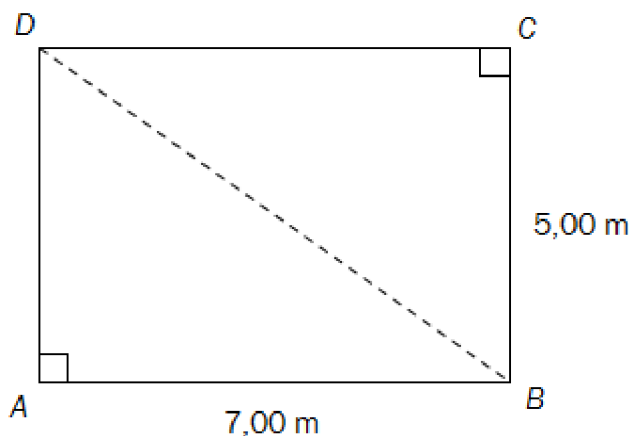


- Hva kaller vi et lån som nedbetales slik nedbetalingsplanen for Lån 1 viser, og hva kaller vi et lån som nedbetales slik nedbetalingsplanen for Lån 2 viser? Hva kjennetegner hver av disse to typene lån?
- Forklar hvorfor renteutgiftene for Lån 2 avtar med 1000 kroner per år. Hvor mye må Jonas totalt betale tilbake til banken for dette lånet?
- For hvilket lån må Jonas totalt betale mest tilbake til banken? Hvorfor må han betale mer for dette lånet, selv om rentefoten for de to lånene er den samme?

DEL 2

Med hjelpemidler

Oppgave 3 (4 poeng)



Frode skal sette opp en grunnmur til en hytte. Grunnflaten i hytten skal ha form som et rektangel med sider 7,00 m og 5,00 m. Se figuren ovenfor.

a) Regn ut hvor lang diagonalen BD må være.

Siden Frode ikke har med seg kalkulator, finner han en tilnærming for kvadratroten av et tall ved å regne slik babylonerne gjorde for flere tusen år siden.

Når babylonerne skulle finne kvadratroten av et tall T , fant de det kvadrattallet K som lå nærmest T , og brukte formelen:

$$\sqrt{T} \approx \frac{1}{2} \left(\sqrt{K} + \frac{T}{\sqrt{K}} \right)$$

Eksempel

Vi skal finne $\sqrt{31}$.

36 er det kvadrattallet som er nærmest 31, og formelen gir oss:

$$\sqrt{31} \approx \frac{1}{2} \left(\sqrt{36} + \frac{31}{\sqrt{36}} \right) = \frac{1}{2} \left(6 + \frac{31}{6} \right) = \frac{67}{12} \approx \underline{\underline{5,58}}$$

b) Bruk denne formelen når du regner ut hvor lang diagonalen BD må være. Sammenlikn med resultatet i a).

Oppgave 4 (6 poeng)

Kari vil bake en kake. Hun finner oppskrifter på tre runde kaker i ulike størrelser. Alle kakene har tilnærmet form som sylindre med høyde 7 cm.



Liten kake:

- Diameter 20 cm
- Beregnet til 10 personer



Medium kake:

- Diameter 26 cm
- Beregnet til 16 personer



Stor kake:

- Diameter 30 cm
- Beregnet til 25 personer

Kilde: <http://jaerbakeren.no/> (23.12.2010)

- a) For hvilken kakestørrelse er det beregnet mest kake per person?

Kakene er dekket med marsipan på toppen og på siden. Marsipanlaget er tilnærmet 3 mm tykt.

- b) Omtrent hvor mye marsipan går med for å lage den store kaken?

Kari går til butikken for å kjøpe marsipan. En marsipanpølse har form som en sylinder med diameter 4 cm og lengde 20 cm.

- c) Hvor mange marsipanpølser må Kari kjøpe for å ha nok marsipan til den store kaken?

Oppgave 5 (10 poeng)

Nedenfor er en oversikt som viser hvordan skatt kan beregnes.

Enkel skatteberegning

Personinntekt er det en person tjener i løpet av et år.

Noen viktige tall: Alminnelig inntekt: Personinntekt minus 72 800 kroner
Grunnlaget for toppskatt: Personinntekt minus 456 900 kroner *
Nettolønn: Personinntekt minus skatt

Skatteberegning:	Inntektsskatt	28 % av alminnelig inntekt
	Trygdeavgift	7,8 % av personinntekt
	Toppskatt	9 % av grunnlaget for toppskatt
	Skatt totalt	Summen av de tre skattene ovenfor

* Dersom personinntekten er lavere enn 456 900 kroner, beregnes det ikke toppskatt.

Erik og Elin er lektorer. Erik er nyutdannet og tjener 409 700 kroner i året. Elin har jobbet mange år i skolen og tjener 518 000 kroner i året.

- Regn ut nettolønnen til Erik og nettolønnen til Elin.
- Hvor mange prosent av personinntekten betaler hver av dem i skatt?

I lokale lønnsforhandlinger får begge et lønnstillegg på 20 000 kroner.

- Hvor mange prosent av lønnstillegget må hver av dem betale i skatt?

Tabellen nedenfor viser konsumprisindeksen (KPI) for 2007 og 2010.

År	2007	2010
KPI	118,6	128,8

I 2007 tjente Elin 441 300 kroner.

- Hvor mye ville Elin tjent i 2010 dersom reallønnen hennes ikke hadde endret seg fra 2007 til 2010?

Oppgave 6 (8 poeng)



Kilde: <http://www.adressa.no/nyheter/trondheim/article512519.ece>
(27.12.2010)

I klasse 1B er det 12 jenter og 15 gutter. 8 av jentene og 9 av guttene kjører moped til skolen.

- a) Systematiser opplysningene ovenfor i en krysstabell eller i et venndiagram.

Vi trekker tilfeldig en elev fra klassen.

- b) Hva er sannsynligheten for at eleven ikke kjører moped?

Vi trekker tilfeldig en av elevene fra klassen som kjører moped.

- c) Hva er sannsynligheten for at denne eleven er en gutt?

Sannsynligheten for at en elev som kjører moped kommer for sent til første time, er 10 %.
Sannsynligheten for at en elev som ikke kjører moped kommer for sent til første time, er 5 %.

Vi antar at elevene kommer for sent uavhengig av hverandre.

- d) Forklar at sannsynligheten for at alle jentene i klassen kommer presis til første time, er $0,9^8 \cdot 0,95^4$.
- e) Hva er sannsynligheten for at minst én elev i klassen kommer for sent til første time?

Oppgave 7 (8 poeng)

I denne oppgaven skal vi se på hvor mye det koster å lage en kopp kaffe med tre ulike typer kaffemaskiner.

Maskin 1	Maskin 2	Maskin 3
Pris: 1500 kroner	Pris: 700 kroner	Pris: 9000 kroner
Driftsutgifter per kopp: 2,71 kroner	Driftsutgifter per kopp: 3,12 kroner	Driftsutgifter per kopp: 1,27 kroner

- a) Ta for deg hver av de tre maskinene som er beskrevet ovenfor. Ta hensyn til driftsutgifter og utgifter til innkjøp av maskin.
- 1) Finn ut hva det koster å lage 1000 kopper kaffe.
 - 2) Finn ut hvor mange kopper kaffe du kan lage for 10 000 kroner.
- b) Hvor mange kopper må du lage for at det skal lønne seg å kjøpe henholdsvis maskin 1, maskin 2 og maskin 3?



Kilde: Utdanningsdirektoratet

Anta at en familie i gjennomsnitt lager seks kopper kaffe per dag. Far påstår at det vil lønne seg å kjøpe den dyreste maskinen hvis denne varer i mer enn tre år.

- c) Undersøk om fars påstand stemmer.