

Eksamen

28.11.2024

MAT1023 Matematikk 2P



Se eksamenstips på baksiden!

Nynorsk

Eksamensinformasjon	
Eksamenstid	Eksamen varer i 5 timar. Delen utan og delen med hjelpemiddel skal delast ut samtidig. Delen utan hjelpemiddel skal leverast etter 1 time. Etter 1 time kan kandidaten bruke hjelpemiddel. Delen med hjelpemiddel skal leverast innan 5 timar.
Del utan hjelpemiddel	Vanlege skrivesaker, passar, linjal med centimetermål og vinkelmålar.
Del med hjelpemiddel	Alle hjelpemiddel er tillatne, med unntak av internett og andre verktøy som tillèt kommunikasjon.
Framgangsmåte	Delen utan hjelpemiddel har 5 oppgåver. Delen med hjelpemiddel har 8 oppgåver. Der oppgåveteksten ikkje seier noko anna, kan du fritt velje framgangsmåte. Dersom oppgåva krev ein bestemt løysingsmetode, kan ein alternativ metode gi låg/noko utteljing. Bruk av digitale verktøy som rekneark, programmering, grafteiknar og CAS skal dokumenterast.
Rettleiing om vurderinga	Poeng er berre rettleiande i vurderinga. Karakteren blir fastsett etter ei samla vurdering. Det betyr at sensor vurderer i kva grad du <ul style="list-style-type: none">• viser rekneferdigheiter og matematisk forståing• gjennomfører logiske resonnement• ser samanhengar i faget, er oppfinnsam og kan ta i bruk fagkunnskap i nye situasjonar• kan bruke formålstenlege hjelpemiddel• forklarar framgangsmåtar og grunngir svar• skriv oversiktleg og er nøyaktig med utrekningar, nemningar, tabellar og grafiske framstillingar• vurderer om svar er rimelege
Andre opplysningar	Kjelder for bilete, teikningar osv. <ul style="list-style-type: none">• Iste: pixabay.com (17.06.2024)• Quiz: pixabay.com (23.05.2024)• Lesehole: One Wood Furniture AS og Trigonor (16.09.2024) Andre bilete, teikningar og grafiske framstillingar: Utdanningsdirektoratet

DEL 1

Utan hjelpemiddel

Oppgåve 1 (1 poeng)

På eit kart er avstanden mellom to byar 10 cm. I verkelegheita er denne avstanden 5 km.

Bestem målestokken til kartet.

Oppgåve 2 (4 poeng)

Lars arbeider i ein butikk etter skuletid og i helgene. Nedanfor ser du kor mange timar han har arbeidd kvar av dei 10 siste dagane.

3 3 4 5 6 8 0 3 5 5

- a) Bestem gjennomsnittet og medianen.
- b) Bestem den kumulative frekvensen for 5 timar og forklar kva dette talet betyr.

Oppgåve 3 (2 poeng)

Even har teikna ein rettvingla trekant. Den eine kateten er 10 cm, og den andre kateten er 5 cm. Even vil teikne ein ny trekant som er formlik med den trekanten han har teikna. Arealet av den nye trekanten skal vere 64 cm^2 .

Kor lange må kvar av katetane i den nye trekanten vere?

Oppgave 4 (2 poeng)

Markus arbeider med likningssystemet nedanfor. Vis Markus korleis han kan løyse likningssystemet.

$$\begin{bmatrix} 2x - 6 = y \\ 4x + 2y = 12 \end{bmatrix}$$

Oppgave 5 (3 poeng)

Sara har lese om ei bedrift som reknar med å sleppe ut 200 tonn CO₂ i 2025.

Bedrifta har som mål å redusere utsleppet med 2,5 % kvart år framover.

Sara har laga programmet nedanfor.

```
1 def f(x):
2     return 200 * 0.975 ** x
3
4 x = 0
5 s = 0
6
7 while x <= 4:
8     s = s + f(x)
9     x = x + 1
10
11 print(s)
```

- Gi ei praktisk tolking av uttrykket Sara har brukt i linje 2.
- Kva vil verdien som blir skriven ut når ein køyrer programmet, fortelje Sara?

DEL 2

Med hjelpemiddel

Oppg ve 1 (6 poeng)



Ei bedrift produserer iste. Funksjonen F gitt ved

$$F(x) = 620 \cdot 1,045^x$$

er ein modell som viser kor mange flasker av isteen bedrifta reknar med   selje kvar m nad fr  og med desember 2024.

For   rekne ut salet i desember 2024 kan vi setje $x = 0$, for   rekne ut salet i januar 2025 kan vi setje $x = 1$ og s  vidare.

- a) Vis korleis du p  to ulike m tar kan svare p  sp rsm l 1) og p  sp rsm l 2) nedanfor.
- 1) Kor mange flasker iste reknar bedrifta med   selje i desember 2025 if lgje modellen?
 - 2) N r vil bedrifta for f rste gong selje meir enn 2000 flasker iste i l pet av ein m nad if lgje modellen?
- b) Kor mange prosent vil salet auke med fr  desember 2024 til desember 2026 if lgje modellen?

Oppgave 2 (3 poeng)

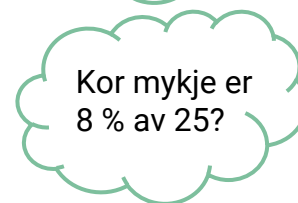
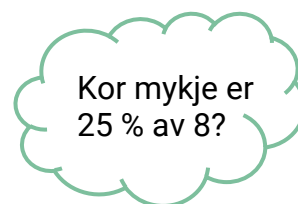
Tabellen nedanfor viser gjennomsnittleg månedslønn for arbeidstakarar i Noreg i perioden 2015–2022. Tabellen viser også konsumprisindeksen (KPI) dei same åra.

År	2015	2016	2017	2018	2019	2020	2021	2022
Gjennomsnittleg månedslønn (kroner)	42580	43640	44660	46010	47720	48750	50790	53150
KPI	100	103,6	105,5	108,4	110,8	112,2	116,1	122,8

Undersøk korleis kjøpekrafta har endra seg år for år i perioden 2015–2022. Presenter resultatet på ein oversiktleg måte.

Oppgave 3 (2 poeng)

Chris arbeider med dei seks oppgåvene nedanfor. Han har systematisert oppgåvene i tre kolonnar og kallar dei to oppgåvene som står i same kolonne, for eit oppgåvepar.



Argumenter for kvifor to oppgåver som er sette opp i oppgåvepar på same måte som ovanfor, alltid vil ha same svar.

Oppgave 4 (6 poeng)



Ein fotoklubb arrangerer quiz kvar torsdag. Det er tre lag som alltid deltek på quizen. På kvart av laga er det seks personar.

Nedanfor ser du alderen til dei seks personane på lag A.

15 år 60 år 24 år 18 år 45 år 78 år

- a) Bestem medianalderen, gjennomsnittsalderen og standardavviket for alderen til dei seks personane på laget.

Du får vite dette om alderen til personane som er med på kvart av dei to andre laga:

Lag B

Medianalderen og gjennomsnittsalderen for personane på lag B er høgare enn for lag A, men standardavviket er mindre.

Lag C

Medianalderen for personane på lag C er lågare enn for lag A. Gjennomsnittsalderen er høgare enn for lag A. Standardavviket er også høgare enn for lag A.

- b) Kva kan du seie om alderen til personane på lag B og på lag C samanlikna med personane på lag A ut frå desse opplysningane?
- c) Set opp eit døme som viser ei mogleg aldersfordeling for lag B og for lag C. Vis at gjennomsnittsalder, medianalder og standardavvik stemmer med opplysningane om alderen til personane på laga.

Oppgave 5 (3 poeng)

Tobine har ei fast arbeidstid på 162,5 timar kvar måned og ei fast månadslønn på 35 750 kroner.

Ved overtid får ho eit tillegg på 40 %.

Tobine har eit pensjonstrekk på 2 % og eit skattetrekk på 18 %.

Ein måned arbeide ho 10 timar overtid.

Bestem nettoinntekta til Tobine denne månaden.

Oppgave 6 (4 poeng)

Tabellen nedanfor viser kor mange timar menn og kvinner brukte på ulike aktivitetar ein gjennomsnittsdag i 1970, 1990 og 2010.

	Menn			Kvinner		
År	1970	1990	2010	1970	1990	2010
Inntektsgivande arbeid	5,48	4,50	4,17	1,93	2,80	3,02
Hushaldsarbeid	2,22	2,60	3,00	5,92	4,37	3,83
Utdanning	0,38	0,48	0,45	0,28	0,55	0,47

Kjelde: SSB

Tenk deg at du skal presentere funn frå dette datamaterialet for klassen din.

Gjer berekningar og samanlikningar, og lag ulike framstillingar som du kan bruke i ein presentasjon. Presentasjonen skal innehalde både berekningar, diagram og forklarande kommentarar.

Oppgave 7 (3 poeng)

Julia har teke opp eit forbrukslån som skal betalast ned i løpet av dei neste 12 månadene.

Ho skal betale ned på lånet kvar månad.

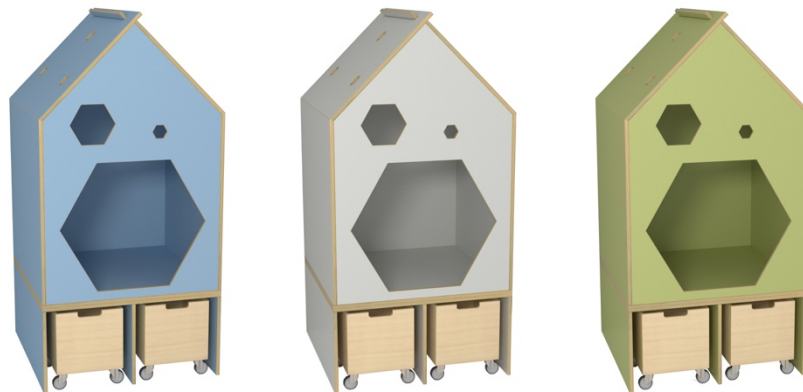
Betalingsplanen ser slik ut:

Månad	Terminbeløp	Renter	Avdrag	Restlån
1	kr 6 962,00	kr 1 275,00	kr 5 687,00	kr 69 313,00
2	kr 6 962,00	kr 1 178,32	kr 5 783,68	kr 63 529,32
3	kr 6 962,00	kr 1 080,00	kr 5 882,00	kr 57 647,32
4	kr 6 962,00	kr 980,00	kr 5 982,00	kr 51 665,32
5	kr 6 962,00	kr 878,31	kr 6 083,69	kr 45 581,63
6	kr 6 962,00	kr 774,89	kr 6 187,11	kr 39 394,52
7	kr 6 962,00	kr 669,71	kr 6 292,29	kr 33 102,23
8	kr 6 962,00	kr 562,74	kr 6 399,26	kr 26 702,97
9	kr 6 962,00	kr 453,95	kr 6 508,05	kr 20 194,92
10	kr 6 962,00	kr 343,31	kr 6 618,69	kr 13 576,23
11	kr 6 962,00	kr 230,80	kr 6 731,20	kr 6 845,03
12	kr 6 961,39	kr 116,37	kr 6 845,03	kr -

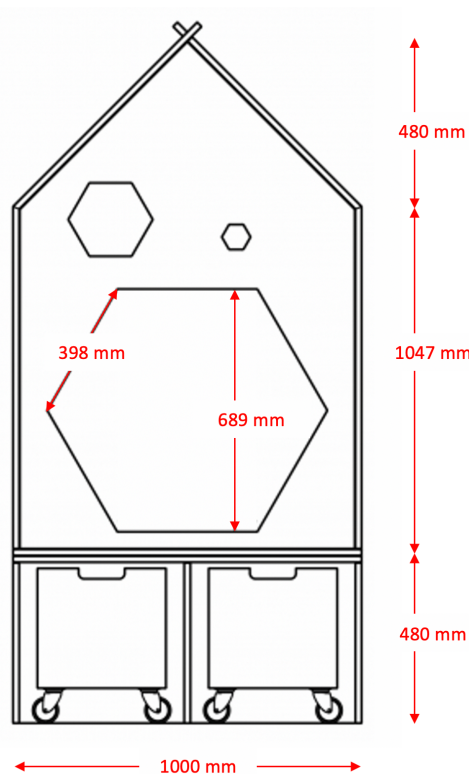
Bruk betalingsplanen til å avgjere

- om lånet er eit serielån eller eit annuitetslån
- kor mykje pengar Julia har lånt
- kor mange prosent Julia betaler i månadleg rente

Oppgave 8 (4 poeng)



Ein barneskule skal kjøpe leseholer til dei yngste elevane. Sjå bileta ovanfor. Ei lesehole har mål som vist på teikninga nedanfor. Djupna er 1000 mm.



- a) Bestem volumet av rommet inne i lesehola.
Gi svaret i kubikkmeter.

Lesehola har ein sekskanta inngang. Sekskanten er regulær. Alle sidene i sekskanten er 398 mm.

- b) Gjer berekningar og bestem arealet av den sekskanta inngangen.
Gi svaret i kvadratmeter.

Bokmål

Eksamensinformasjon	
Eksamenstid	Eksamen varer i 5 timer. Delen uten og delen med hjelpemidler skal deles ut samtidig. Delen uten hjelpemidler skal leveres etter 1 time. Etter 1 time kan kandidaten bruke hjelpemidler. Delen med hjelpemidler skal leveres innen 5 timer.
Del uten hjelpemidler	Vanlige skrivesaker, passer, linjal med centimetermål og vinkelmåler.
Del med hjelpemidler	Alle hjelpemidler er tillatt, med unntak av internett og andre verktøy som tillater kommunikasjon.
Framgangsmåte	Delen uten hjelpemidler har 5 oppgaver. Delen med hjelpemidler har 8 oppgaver. Der oppgaveteksten ikke sier noe annet, kan du fritt velge framgangsmåte. Dersom oppgaven krever en bestemt løsningsmetode, kan en alternativ metode gi lav/noe uttelling. Bruk av digitale verktøy som regneark, programmering, graftegner og CAS skal dokumenteres.
Veiledning om vurderingen	Poeng er bare veiledende i vurderingen. Karakteren blir fastsatt etter en samlet vurdering. Det betyr at sensor vurderer i hvilken grad du <ul style="list-style-type: none">• viser regneferdigheter og matematisk forståelse• gjennomfører logiske resonnementer• ser sammenhenger i faget, er oppfinnsom og kan ta i bruk fagkunnskap i nye situasjoner• kan bruke hensiktsmessige hjelpemidler• forklarer framgangsmåter og begrunner svar• skriver oversiktlig og er nøyaktig med utregninger, benevninger, tabeller og grafiske framstillinger• vurderer om svar er rimelige
Andre opplysninger	Kilder for bilder, tegninger osv. <ul style="list-style-type: none">• Iste: pixabay.com (17.06.2024)• Quiz: pixabay.com (23.05.2024)• Lesehule: One Wood Furniture AS og Trigonor (16.09.2024) Andre bilder, tegninger og grafiske framstillinger: Utdanningsdirektoratet

DEL 1

Uten hjelpemidler

Oppgave 1 (1 poeng)

På et kart er avstanden mellom to byer 10 cm. I virkeligheten er denne avstanden 5 km.

Bestem målestokken til kartet.

Oppgave 2 (4 poeng)

Lars arbeider i en butikk etter skoletid og i helgene. Nedenfor ser du hvor mange timer han har arbeidet hver av de 10 siste dagene.

3 3 4 5 6 8 0 3 5 5

- Bestem gjennomsnittet og medianen.
- Bestem den kumulative frekvensen for 5 timer og forklar hva dette tallet betyr.

Oppgave 3 (2 poeng)

Even har tegnet en rettvinklet trekant. Den ene kateten er 10 cm, og den andre kateten er 5 cm. Even vil tegne en ny trekant som er formlik med den trekanten han har tegnet. Arealet av den nye trekanten skal være 64 cm^2 .

Hvor lange må hver av katetene i den nye trekanten være?

Oppgave 4 (2 poeng)

Markus arbeider med likningssystemet nedenfor. Vis Markus hvordan han kan løse likningssystemet.

$$\begin{bmatrix} 2x - 6 = y \\ 4x + 2y = 12 \end{bmatrix}$$

Oppgave 5 (3 poeng)

Sara har lest om en bedrift som regner med å slippe ut 200 tonn CO₂ i 2025.

Bedriften har som mål å redusere utslippet med 2,5 % hvert år framover.

Sara har laget programmet nedenfor.

```
1 def f(x):
2     |     return 200 * 0.975 ** x
3
4 x = 0
5 s = 0
6
7 while x <= 4:
8     |     s = s + f(x)
9     |     x = x + 1
10
11 print(s)
```

- Gi en praktisk tolkning av uttrykket Sara har brukt i linje 2.
- Hva vil verdien som skrives ut når programmet kjøres, fortelle Sara?

DEL 2

Med hjelpemidler

Oppgave 1 (6 poeng)



En bedrift produserer iste. Funksjonen F gitt ved

$$F(x) = 620 \cdot 1,045^x$$

er en modell som viser hvor mange flasker av isteen bedriften regner med å selge hver måned fra og med desember 2024.

For å regne ut salget i desember 2024 kan vi sette $x = 0$, for å regne ut salget i januar 2025 kan vi sette $x = 1$ og så videre.

- a) Vis hvordan du på to ulike måter kan svare på spørsmål 1) og på spørsmål 2) nedenfor.
- 1) Hvor mange flasker iste regner bedriften med å selge i desember 2025 ifølge modellen?
 - 2) Når vil bedriften for første gang selge mer enn 2000 flasker iste i løpet av en måned ifølge modellen?
- b) Hvor mange prosent vil salget øke med fra desember 2024 til desember 2026 ifølge modellen?

Oppgave 2 (3 poeng)

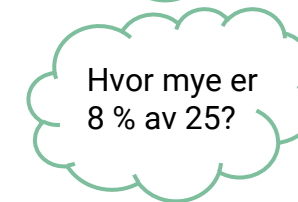
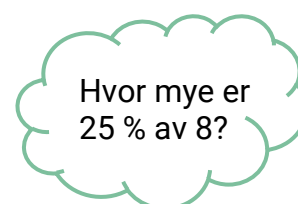
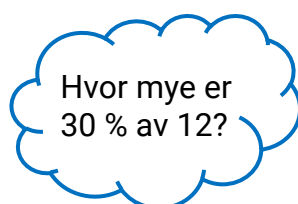
Tabellen nedenfor viser gjennomsnittlig månedslønn for arbeidstakere i Norge i perioden 2015–2022. Tabellen viser også konsumprisindeksen (KPI) de samme årene.

År	2015	2016	2017	2018	2019	2020	2021	2022
Gjennomsnittlig månedslønn (kroner)	42580	43640	44660	46010	47720	48750	50790	53150
KPI	100	103,6	105,5	108,4	110,8	112,2	116,1	122,8

Undersøk hvordan kjøpekraften har endret seg år for år i perioden 2015–2022. Presenter resultatet på en oversiktlig måte.

Oppgave 3 (2 poeng)

Chris arbeider med de seks oppgavene nedenfor. Han har systematisert oppgavene i tre kolonner og kaller de to oppgavene som står i samme kolonne, for et oppgavepar.



Argumenter for hvorfor to oppgaver som er satt opp i oppgavepar på samme måte som ovenfor, alltid vil ha samme svar.

Oppgave 4 (6 poeng)



En fotoklubb arrangerer quiz hver torsdag. Det er tre lag som alltid deltar på quizen. På hvert av lagene er det seks personer.

Nedenfor ser du alderen til de seks personene på lag A.

15 år 60 år 24 år 18 år 45 år 78 år

- a) Bestem medianalderen, gjennomsnittsalderen og standardavviket for alderen til de seks personene på laget.

Du får vite dette om alderen til personene som er med på hvert av de to andre lagene:

Lag B

Medianalderen og gjennomsnittsalderen for personene på lag B er høyere enn for lag A, men standardavviket er mindre.

Lag C

Medianalderen for personene på lag C er lavere enn for lag A. Gjennomsnittsalderen er høyere enn for lag A. Standardavviket er også høyere enn for lag A.

- b) Hva kan du si om alderen til personene på lag B og på lag C sammenliknet med personene på lag A ut fra disse opplysningene?
- c) Sett opp et eksempel som viser en mulig aldersfordeling for lag B og for lag C. Vis at gjennomsnittsalder, medianalder og standardavvik stemmer med opplysningene om alderen til personene på lagene.

Oppgave 5 (3 poeng)

Tobine har en fast arbeidstid på 162,5 timer hver måned og en fast månedslønn på 35 750 kroner.

Ved overtid får hun et tillegg på 40 %.

Tobine har et pensjonstrekk på 2 % og et skattetrekk på 18 %.

En måned arbeidet hun 10 timer overtid.

Bestem nettoinntekten til Tobine denne måneden.

Oppgave 6 (4 poeng)

Tabellen nedenfor viser hvor mange timer menn og kvinner brukte på ulike aktiviteter en gjennomsnittsdag i 1970, 1990 og 2010.

År	Menn			Kvinner		
	1970	1990	2010	1970	1990	2010
Inntektsgivende arbeid	5,48	4,50	4,17	1,93	2,80	3,02
Husholdsarbeid	2,22	2,60	3,00	5,92	4,37	3,83
Utdanning	0,38	0,48	0,45	0,28	0,55	0,47

Kilde: SSB

Tenk deg at du skal presentere funn fra dette datamaterialet for klassen din.

Gjør beregninger og sammenlikninger, og lag ulike framstillinger som du kan bruke i en presentasjon. Presentasjonen skal inneholde både beregninger, diagrammer og forklarende kommentarer.

Oppgave 7 (3 poeng)

Julia har tatt opp et forbrukslån som skal betales ned i løpet av de neste 12 månedene.

Hun skal betale ned på lånet hver måned.

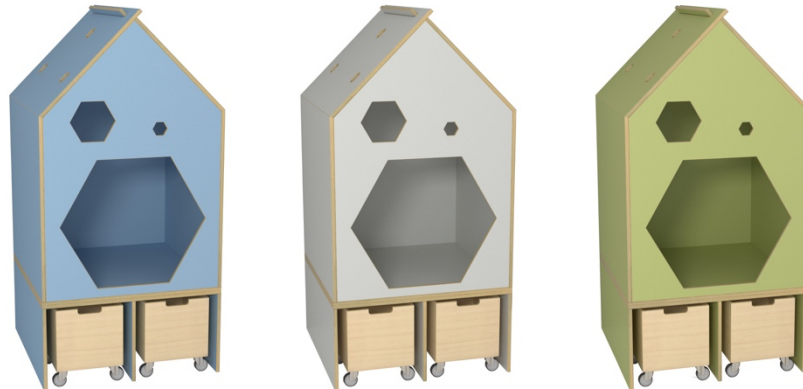
Betalingsplanen ser slik ut:

Måned	Terminbeløp	Renter	Avdrag	Restlån
1	kr 6 962,00	kr 1 275,00	kr 5 687,00	kr 69 313,00
2	kr 6 962,00	kr 1 178,32	kr 5 783,68	kr 63 529,32
3	kr 6 962,00	kr 1 080,00	kr 5 882,00	kr 57 647,32
4	kr 6 962,00	kr 980,00	kr 5 982,00	kr 51 665,32
5	kr 6 962,00	kr 878,31	kr 6 083,69	kr 45 581,63
6	kr 6 962,00	kr 774,89	kr 6 187,11	kr 39 394,52
7	kr 6 962,00	kr 669,71	kr 6 292,29	kr 33 102,23
8	kr 6 962,00	kr 562,74	kr 6 399,26	kr 26 702,97
9	kr 6 962,00	kr 453,95	kr 6 508,05	kr 20 194,92
10	kr 6 962,00	kr 343,31	kr 6 618,69	kr 13 576,23
11	kr 6 962,00	kr 230,80	kr 6 731,20	kr 6 845,03
12	kr 6 961,39	kr 116,37	kr 6 845,03	-

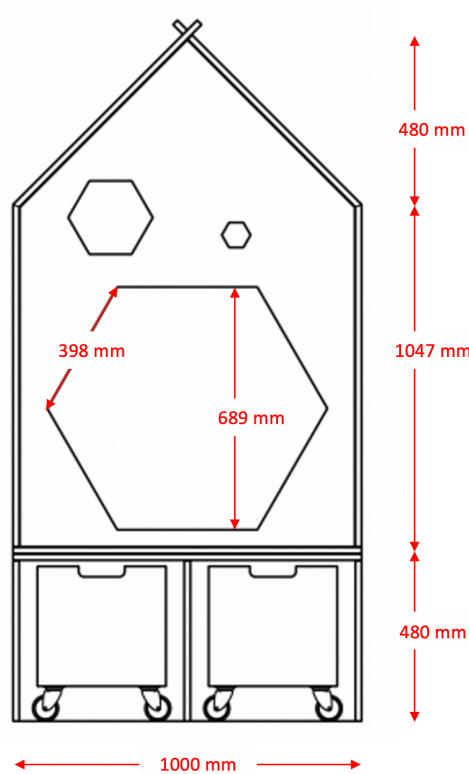
Bruk betalingsplanen til å avgjøre

- om lånet er et serielån eller et annuitetslån
- hvor mye penger Julia har lånt
- hvor mange prosent Julia betaler i månedlig rente

Oppgave 8 (4 poeng)



En barneskole skal kjøpe lesehuler til de yngste elevene. Se bildene ovenfor. En lesehule har mål som vist på tegningen nedenfor. Dybden er 1000 mm.



- a) Bestem volumet av rommet inne i lesehulen.
Gi svaret i kubikkmeter.

Lesehulen har en sekskantet inngang. Sekskanten er regulær. Alle sidene i sekskanten er 398 mm.

- b) Gjør beregninger og bestem arealet av den sekskantede inngangen.
Gi svaret i kvadratmeter.

TIPS TIL DEG SOM AKKURAT HAR FÅTT EKSAMENSOPPGÅVA:

- Start med å lese oppgaveinstruksen godt.
- Hugs å føre opp kjeldene i svaret ditt dersom du bruker kjelder.
- Les gjennom det du har skrive, før du leverer.
- Bruk tida. Det er lurt å drikke og ete undervegs.

Lykke til!

TIPS TIL DEG SOM AKKURAT HAR FÅTT EKSAMENSOPPGAVEN:

- Start med å lese oppgaveinstruksen godt.
- Husk å føre opp kildene i svaret ditt hvis du bruker kilder.
- Les gjennom det du har skrevet, før du leverer.
- Bruk tiden. Det er lurt å drikke og spise underveis.

Lykke til!