

DEL 1

Uten hjelpemidler

Oppgave 1 (5 poeng)

En kveld kjørte en taxisjåfør 10 turer.

Nedenfor ser du hvor mange passasjerer han hadde med på hver av turene.

1 5 3 3 5 2 1 4 1 2



- Bestem medianen, gjennomsnittet og typetallet for dette datamaterialet.
- Sett opp en tabell som viser frekvens og kumulativ frekvens for antall passasjerer på turene.

Oppgave 2 (1 poeng)

Regn ut og skriv svaret på standardform

$$0,075 \cdot 2000000$$

Oppgave 3 (2 poeng)

Hvilken av de to brøkene A og B nedenfor har størst verdi?

$$A: \frac{15 \cdot 5^{-1}}{2^2}$$

$$B: \frac{1}{6^{-2} \cdot 3 \cdot 15}$$

Oppgave 4 (5 poeng)

Sigvald får følgende tilbud fra foreldrene sine:

TILBUD 1

Du får 100 kroner i fast ukelønn. I tillegg får du 5 kroner hver gang du tar oppvasken.

TILBUD 2

Du får 50 kroner i fast ukelønn. I tillegg får du 10 kroner hver gang du tar oppvasken.

- Sett opp et matematisk uttrykk som kan være en modell for tilbud 1, og et matematisk uttrykk som kan være en modell for tilbud 2.
- Skisser grafen til hver av modellene, og gi Sigvald råd om hvilket tilbud han bør velge.

Oppgave 5 (2 poeng)

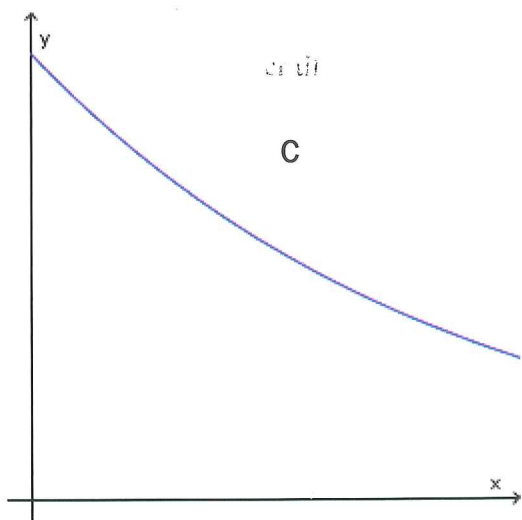
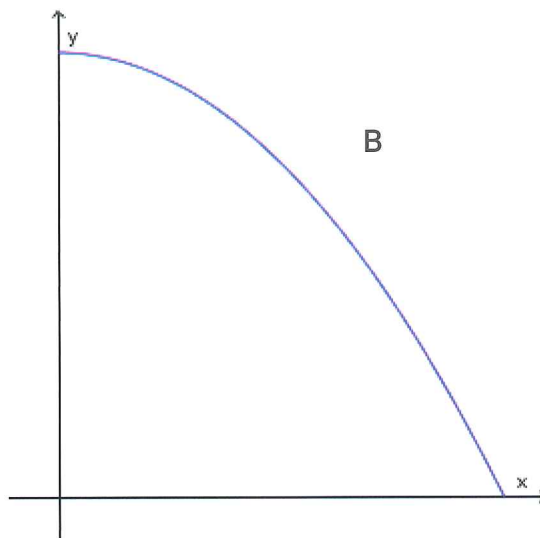
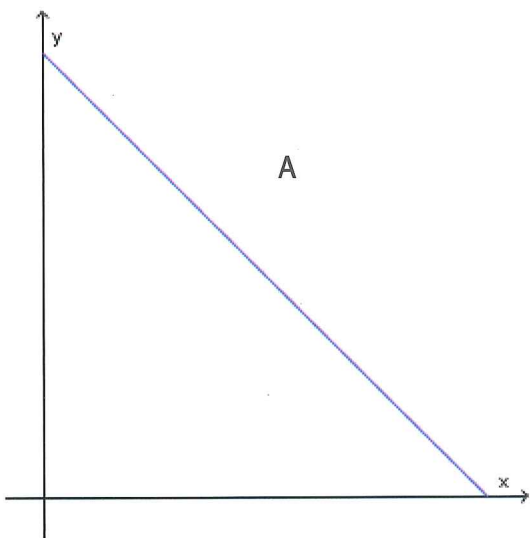
Tegn av tabellen nedenfor i besvarelsen din, gjør beregninger, og fyll inn det som mangler.

Plassverdisystem med grunntall 10	Plassverdisystem med grunntall 2
	101011 ₂
26	

Oppgave 6 (3 poeng)

Stian har kjøpt en bruktbil. Bilen kostet 100 000 kroner.
Anta at verdien vil avta med 10 % per år.

- a) Sett opp en modell f som Stian kan bruke for å regne ut verdien av bilen i årene som kommer.
- b) Hvilken av grafene nedenfor er grafen til f ? Begrunn svaret ditt.



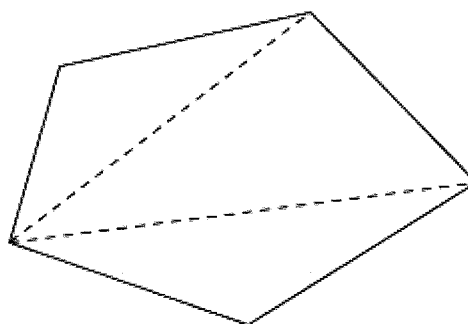
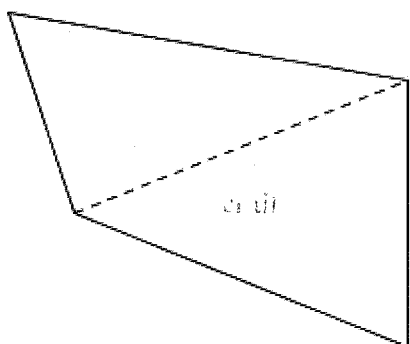
Oppgave 7 (2 poeng)

Tabellen nedenfor viser inntektene til personene i et borettslag.

Inntekt (i 1000 kroner)	Antall personer
$[300, 400)$	20
$[400, 500)$	20
$[500, 700)$	10

Bestem gjennomsnittsinntekten til personene i borettslaget.

Oppgave 8 (4 poeng)



Vinkelsummen i en trekant er 180° .

- Bruk figurene ovenfor til å bestemme vinkelsummen i en firkant og i en femkant.
- Bestem vinkelsummen i en sekskant og i en åttekant.

Trekanter, firkanter, femkanter og så videre kalles mangekanter.

- I en mangekant er vinkelsummen 1800° . Hvor mange kanter har denne mangekanten?

DEL 2 Med hjelpemidler

Oppgave 1 (6 poeng)

Stortinget ved starten av perioden 2009–2013	
Parti	Antall representanter
Arbeiderpartiet	64
Fremskrittspartiet	41
Høyre	30
Sosialistisk Venstreparti	11
Senterpartiet	11
Kristelig Folkeparti	10
Venstre	2

- a) Lag et sektordiagram som illustrerer opplysningene gitt i tabellen ovenfor.

Stortinget ved starten av perioden 2009–2013		
Parti	Antall kvinner	Antall menn
Arbeiderpartiet	32	32
Fremskrittspartiet	10	31
Høyre	9	21
Sosialistisk Venstreparti	3	8
Senterpartiet	7	4
Kristelig Folkeparti	4	6
Venstre	2	0

- b) Lag et passende diagram som illustrerer opplysningene gitt i tabellen ovenfor.

Oppgave 2 (6 poeng)

Familien din er på ferie og skal leie en bil. Tabellen nedenfor viser hvor mye det koster å leie bilen hvis dere kjører 100 km, og hvor mye det koster hvis dere kjører 150 km.

Antall kilometer	100	150
Pris (kroner)	500	625

Det er en lineær sammenheng mellom antall kilometer og pris.

- a) Hva vil det koste å leie bilen dersom dere skal kjøre 300 km?

Dersom dere kjører x km, må dere betale y kroner.

- b) Bestem en modell på formen $y = ax + b$ som viser sammenhengen mellom x og y .
- c) Gi en praktisk tolkning av tallene a og b i denne oppgaven.

Oppgave 3 (3 poeng)

Petter vil sende en e-post med en matematikkoppgave til to personer 1. januar. Anta at hver av de to personene sender e-posten videre til to nye personer dagen etter, at hver av de fire som da får den, også sender den videre til to nye personer dagen etter at de mottok den, og at e-posten fortsetter å spres på samme måte i dagene framover.

- a) Hvor mange personer vil motta e-posten 6. januar?
- b) På hvilken dato vil antall mottatte e-poster på én dag for første gang bli større enn én milliard?









Oppgave 4 (7 poeng)

Tabellene nedenfor viser resultatene for de åtte beste utøverne på 1500 m skøyter for menn under OL i 1968 og under OL i 2010.

OL 1968

Plass	Utøver		Land	Tid (sekunder)
1	Kees Verkerk		Nederland	123,4
2	Ivar Eriksen		Norge	125,0
2	Ard Schenk		Nederland	125,0
4	Magne Thomassen		Norge	125,1
5	Johnny Höglin		Sverige	125,2
6	Bjørn Tveter		Norge	125,2
7	Svein-Erik Stiansen		Norge	125,5
8	Eduard Matusevitsj		Sovjetunionen	126,1

OL 2010

Plass	Utøver		Land	Tid (sekunder)
1	Mark Tuitert		Nederland	105,57
2	Shani Davis		USA	106,10
3	Håvard Bøkko		Norge	106,13
4	Ivan Skobrev		Rusland	106,42
5	Mo Tae-bum		Korea	106,47
6	Chad Hedrick		USA	106,69
7	Simon Kuipers		Nederland	106,76
8	Mikael Flygind Larsen		Norge	106,77

- Hvor mange prosent sank vinnertiden med fra 1968 til 2010?
- Bestem gjennomsnittstiden for de åtte beste i 1968 og for de åtte beste i 2010.
- Bestem standardavviket for de to tallmaterialene.
Hvorfor er standardavviket større i 1968 enn i 2010?

Oppgave 5 (8 poeng)



Tabellen nedenfor viser sammenhengen mellom diameteren til en dorull og hvor mange meter papir som er brukt av dorullen.

Antall meter papir som er brukt av dorullen	0	2	6	10	12
Dorullens diameter (millimeter)	102	96	83	72	67

- a) Tegn et koordinatsystem med meter som enhet langs x -aksen og millimeter som enhet langs y -aksen. Marker verdiene fra tabellen ovenfor som punkter i koordinatsystemet.
- b) Bruk regresjon til å bestemme en lineær funksjon som passer godt med punktene fra oppgave 5 a). Tegn grafen til funksjonen i samme koordinatsystem som du brukte i oppgave 5 a).

En tom dorull har en diameter på 38 mm.

- c) Hvor mange meter papir er det på en ny dorull ifølge modellen i oppgave 5 b)?

På pakken med doruller står det at hver dorull inneholder 160 ark. Hvert ark er 14 cm langt.

- d) Hvordan stemmer modellen i oppgave 5 b) med dette?

Oppgave 6 (6 poeng)

Bilmerke	Volvo
Bilmodell	V50
Nybilpris i 2006	299 990
Antatt verdi i 2011	171 000
Verditap	128 900
Verditap årlig	25 780

I 2011 kjøpte Helene en bruktbil. Hun fant da tabellen ovenfor på Internett.
Alle beløp er oppgitt i kroner.

- a) Forklar at det årlige verditapet på bilen er beregnet ved hjelp av en lineær modell, og bestem denne modellen.

Helene lurer på om det vil være mer realistisk å bruke en eksponentiell modell.

- b) Bestem en eksponentiell modell som totalt gir samme verditap på bilen fra 2006 til 2011 som den lineære modellen.
- c) Hva er Helenes bil verd i 2013 ifølge den lineære modellen?
Hva er Helenes bil verd i 2013 ifølge den eksponentielle modellen?